



01.02.2022

Kollektörler

 **kalde**[®]
Kalıcı Değer



Neden Kalde?

Kalde dünya çapında müşterilerine üstün kaliteli ürünler üretmede, entegre çözümler tasarlamada ve geliştirmede 40 yıldan fazla deneyimi ile boru ve fittingler konusunda lider üretici şirketlerden biridir.

Şirket Asya ve Avrupa kıtalarının buluştuğu İstanbul, Türkiye’de bulunmaktadır.

Avrupa, Asya ve Afrika arasındaki stratejik konumumuz, güvenilir tedarik zinciri ile iş ortaklarımıza ve müşterilerimize hizmet sunmada ve dünya çapındaki pazarlarda rekabette bize benzersiz avantajlar sağlamaktadır. Ürünlerimizi hali hazırda Almanya, Macaristan, Romanya, Avusturya, Yunanistan, Bulgaristan, Rusya, Ukrayna, Mısır, Suriye, Lübnan vs. dahil tüm dünyada 40’un üzerinde ülkeye ihraç etmekteyiz.

Kalde tamamı 300.000 metre kare olan tasarım, ürün geliştirme ve kalite kontrol tesislerine sahiptir.

PP boruları, PP fittingleri, Al-pex & PE-rt boruları, vida fittingleri, pres fittingleri, PE-x boruları ve kolektörleri de içeren geniş bir ürün yelpazesinde imalat yapmaktadır. Aynı zamanda SKZ (Almanya) ve AENOR (İspanya) gibi saygın ana kuruluşlardan uluslararası akreditasyonlu sertifikalara sahiptir. Ayrıca yönetim kalitemiz ISO tarafından sertifikalandırılmıştır.

Yüksek kaliteli ürünlerimiz ve iş tecrübelerimizden dolayı kendimizle gurur duyuyoruz...

Vizyonumuz, sürekli araştırma ve geliştirme ile müşterilerimize artan çeşitlilikte yüksek kaliteli ürünler ve çözümler sağlamaktır. Müşterilerimizle ve tedarikçilerimizle uzun dönemli ortaklıklar geliştirmeyi amaçlamaktayız.

Şirket içindeki ekip çalışmasının yanında müşterilerimizle ve ortaklarımızla yakından çalışarak entegre çözümler yaratmaktayız. 1500 profesyonelden oluşan pazar odaklı çalışma ekipleri ve güçlü yönetim ekibiyle birlikte dünya çapında iş ortaklarımıza ve müşterilerimize hızlı yanıt veren ve değer katan çözümler sunmaktayız.

İşte bu sebeple **kalde** dünya çapında yüzlerce müşterinin “İlk Tercih” olmaktadır.

Kalde Değer Taahhüdümüz.

Kalde 1977 yılında müşterilerine en iyi hizmeti sağlamaya kendini adanmış dört genç mühendis tarafından kurulmuştur.

Bu maneviyat bugün halen yaşatılmaktadır ve misyonumuzun odağındadır.

Kalde’nin Başarısı Bir Çok Faktörün Sonucudur.

- **Yüksek kalitedeki** ürünler
- **En iyi deneyimlerin** kullanılması
- **Yegane** gereksinimlerinizi karşılayan ürünler
- **Kanıtlanmış** ürünler
- **Toplam** müşteri memnuniyeti
- Her bir müşteri ile **başarılı uzun vadeli** ilişkiler
- 1500 kişiden oluşan **kendini adanmış ekip**

İçindekiler

Normal Tip Metal Kollektör

6

Hafif Tip Metal Kollektör

7

Kollektöre Küresel Vana Montajı

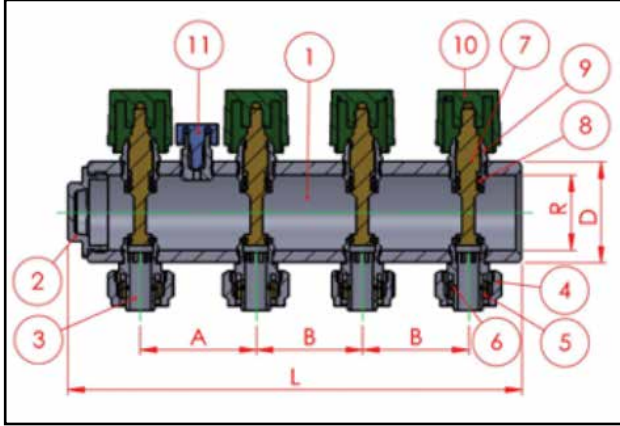
11

Kollektöre Boruların Montajı

11

Kollektörler

Normal Tip Metal Kollektör



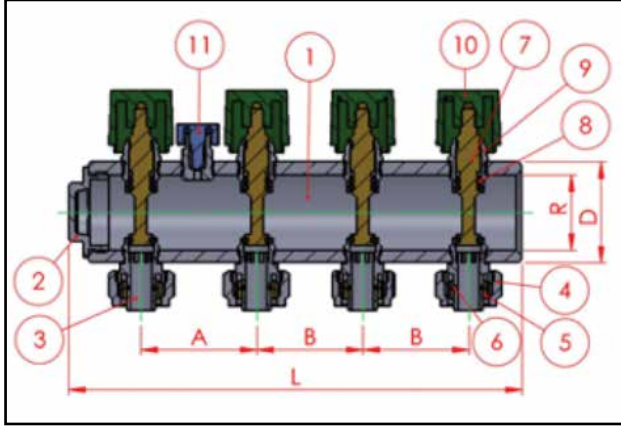
Parça No	Parça Adı	Malzeme
1	Gövde	CuZn39Pb3 Otomat
2	Körtapa	CuZn40Pb2 Sıcak Pres
3	Alt Nipel	CuZn39Pb3 Otomat
4	Somun	CuZn40Pb2 Sıcak Pres
5	Yüksük	CuZn39Pb3 Otomat
6-8	O-Ring	EPDM
7	Mil	CuZn39Pb3 Otomat
9	Üst Nipel	CuZn39Pb3 Otomat
10	Volan	Plastik (abs)
11	Purjör	CuZn39Pb3 Otomat

Anma Basıncı	PN 10		
Anma Çapı	R"	1"	1 1/4"
Kollektör Boyutları	A	43	43
	B	43	43
	D	41	51
	L	Ağız adedi x (B+1) + A	Ağız adedi x (B+1) + A

Sıcaklık	Basınç	Uygulamalar
°C	PN (Bar)	Su Tesisatları
0.....+95	10	Basınçlı Hava Sistemleri

Kollektörler

Hafif Tip Metal Kollektör



Parça No	Parça Adı	Malzeme
1	Gövde	CuZn39Pb3 Otomat
2	Körtapa	CuZn40Pb2 Sıcak Pres
3	Alt Nipel	CuZn39Pb3 Otomat
4	Somun	CuZn40Pb2 Sıcak Pres
5	Yüksük	CuZn39Pb3 Otomat
6-8	O-Ring	EPDM
7	Mil	CuZn39Pb3 Otomat
9	Üst Nipel	CuZn39Pb3 Otomat
10	Volan	Plastik (abs)
11	Purjör	CuZn39Pb3 Otomat

Anma Basıncı	PN 10		
Anma Çapı	R"	1"	1 1/4"
Kollektör Boyutları	A	43	43
	B	43	43
	D	38	48
	L	Ağız adedi x (B+1) + A	Ağız adedi x (B+1) + A

Sıcaklık	Basınç	Uygulamalar
°C	PN (Bar)	Su Tesisatları
0.....+95	10	Basıncılı Hava Sistemleri

Kendinden Vanalı Kollektör - Mavi - Normal Tip

Kod	Ölçü	A	L	Adet
3312-vpf-100216	1" 2 Ağız	43	129	20
3312-vpf-100316	1" 3 Ağız	43	172	15
3312-vpf-100416	1" 4 Ağız	43	215	10
3312-vpf-100516	1" 5 Ağız	43	258	10
3312-vpf-100616	1" 6 Ağız	43	301	10
3312-vpf-100716	1" 7 Ağız	43	344	5
3312-vpf-100816	1" 8 Ağız	43	387	5
3312-vpf-100916	1" 9 Ağız	43	430	5
3312-vpf-101016	1" 10 Ağız	43	473	5
3312-vpf-101116	1" 11 Ağız	43	516	5
3312-vpf-101216	1" 12 Ağız	43	559	5
3312-vpf-101316	1" 13 Ağız	43	602	5
3312-vpf-1a0216	1 1/4" 2 Ağız	43	129	16
3312-vpf-1a0316	1 1/4" 3 Ağız	43	172	12
3312-vpf-1a0416	1 1/4" 4 Ağız	43	215	8
3312-vpf-1a0516	1 1/4" 5 Ağız	43	258	8
3312-vpf-1a0616	1 1/4" 6 Ağız	43	301	8
3312-vpf-1a0716	1 1/4" 7 Ağız	43	344	4
3312-vpf-1a0816	1 1/4" 8 Ağız	43	387	4
3312-vpf-1a0916	1 1/4" 9 Ağız	43	430	4
3312-vpf-1a1016	1 1/4" 10 Ağız	43	473	4
3312-vpf-1a1116	1 1/4" 11 Ağız	43	516	4
3312-vpf-1a1216	1 1/4" 12 Ağız	43	559	4
3312-vpf-1a1316	1 1/4" 13 Ağız	43	602	4



Kendinden Vanalı Kollektör - Kırmızı - Normal Tip

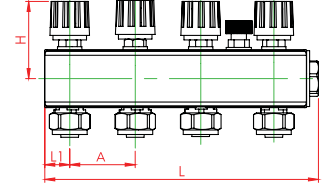
Kod	Ölçü	A	L	Adet
3313-vpf-100216	1" 2 Ağız	43	129	20
3313-vpf-100316	1" 3 Ağız	43	172	15
3313-vpf-100416	1" 4 Ağız	43	215	10
3313-vpf-100516	1" 5 Ağız	43	258	10
3313-vpf-100616	1" 6 Ağız	43	301	10
3313-vpf-100716	1" 7 Ağız	43	344	5
3313-vpf-100816	1" 8 Ağız	43	387	5
3313-vpf-100916	1" 9 Ağız	43	430	5
3313-vpf-101016	1" 10 Ağız	43	473	5
3313-vpf-101116	1" 11 Ağız	43	516	5
3313-vpf-101216	1" 12 Ağız	43	559	5
3313-vpf-101316	1" 13 Ağız	43	602	5
3313-vpf-1a0216	1 1/4" 2 Ağız	43	129	16
3313-vpf-1a0316	1 1/4" 3 Ağız	43	172	12
3313-vpf-1a0416	1 1/4" 4 Ağız	43	215	8
3313-vpf-1a0516	1 1/4" 5 Ağız	43	258	8
3313-vpf-1a0616	1 1/4" 6 Ağız	43	301	8
3313-vpf-1a0716	1 1/4" 7 Ağız	43	344	4
3313-vpf-1a0816	1 1/4" 8 Ağız	43	387	4
3313-vpf-1a0916	1 1/4" 9 Ağız	43	430	4
3313-vpf-1a1016	1 1/4" 10 Ağız	43	473	4
3313-vpf-1a1116	1 1/4" 11 Ağız	43	516	4
3313-vpf-1a1216	1 1/4" 12 Ağız	43	559	4
3313-vpf-1a1316	1 1/4" 13 Ağız	43	602	4



Kollektörler

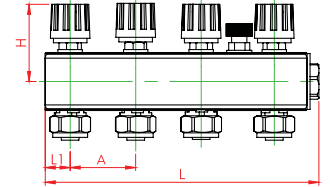
Kollektör - Mavi - Hafif Tip

Kod	Ölçü	A	L1	L	H	Adet
3312-vhf-100216	1" - 2 x ø16	43	22,5	94	50,7	20
3312-vhf-100316	1" - 3 x ø16	43	22,5	137	50,7	15
3312-vhf-100416	1" - 4 x ø16	43	22,5	180	50,7	10
3312-vhf-100516	1" - 5 x ø16	43	22,5	266	50,7	10
3312-vhf-100616	1" - 6 x ø16	43	22,5	309	50,7	10
3312-vhf-100716	1" - 7 x ø16	43	22,5	352	50,7	5
3312-vhf-100816	1" - 8 x ø16	43	22,5	395	50,7	5
3312-vhf-100916	1" - 9 x ø16	43	22,5	438	50,7	5
3312-vhf-101016	1" - 10 x ø16	43	22,5	524	50,7	5
3312-vhf-101116	1" - 11 x ø16	43	22,5	567	50,7	5
3312-vhf-101216	1" - 12 x ø16	43	22,5	610	50,7	5
3312-vhf-101316	1" - 13 x ø16	43	22,5	653	50,7	5



Kollektör - Kırmızı - Hafif Tip

Kod	Ölçü	A	L1	L	H	Adet
3313-vhf-100216	1" - 2 x ø16	43	22,5	94	50,7	20
3313-vhf-100316	1" - 3 x ø16	43	22,5	137	50,7	15
3313-vhf-100416	1" - 4 x ø16	43	22,5	180	50,7	10
3313-vhf-100516	1" - 5 x ø16	43	22,5	266	50,7	10
3313-vhf-100616	1" - 6 x ø16	43	22,5	309	50,7	10
3313-vhf-100716	1" - 7 x ø16	43	22,5	352	50,7	5
3313-vhf-100816	1" - 8 x ø16	43	22,5	395	50,7	5
3313-vhf-100916	1" - 9 x ø16	43	22,5	438	50,7	5
3313-vhf-101016	1" - 10 x ø16	43	22,5	524	50,7	5
3313-vhf-101116	1" - 11 x ø16	43	22,5	567	50,7	5
3313-vhf-101216	1" - 12 x ø16	43	22,5	610	50,7	5
3313-vhf-101316	1" - 13 x ø16	43	22,5	653	50,7	5



Kollektöre Küresel Vana Montajı

- 1- Mevcut tesisatınızın yönüne göre kollektör üzerinde bulunan kör tapanın yerini değiştirebilirsiniz. Kollektör üzerinde bulunan "TSEK" logosu ve yazılar hep ön yüzde kalacak şekilde ayarlayın, böylece pürjörün tahliye deliği de ön yüzde kalmış olur.
- 2- Küresel vananın hareketli rakor kısmını (masura ve somun) sökün, somun masuranın üzerinde kalacak şekilde, anahtarın arka kısmını kullanarak masuranın içindeki tırnaklar vasıtasıyla kollektöre el ile vidalayın.
- 3- Tornavidayı anahtarın üzerinde bulunan deliğe geçirerek, tornavidanın yardımıyla masurayı kollektöre iyice vidalayın.

Not: Rakoru kollektör gövdesine montaj ederken sızdırmazlık için teflon kullanınız, ve vidalamak için gereğinden fazla yük uygulamayınız. Sızdırmazlık malzemesi olarak keten kullanılmış ise; fazla sarılmamasına özen gösterilmelidir. Aksi takdirde, kollektör gövdesi ve diğer metal (pirinç) parçaların zamanla yorularak çatlamasına veya kırılmasına sebep olabilmektedir.

Kollektöre Boruların Montajı

- 1- Öncelikle boruyu eksenine dik şekilde kesin. Kollektör alt nipelindeki hareketli somun ve yüksüğü borunun üzerine geçirin, boruları hortum uçlarına takarken o-ringin mevcut kanalından çıkmaması için, klavuz yardımıyla boru ağızlarını mutlaka düzeltin.
- 2- Bağlantı borusu hortum ucuna takıldığında, o-ringin mutlaka borunun altında pozisyonunun bozulmayacak şekilde kalması sağlanmalı ve borunun hortum ucunun sonuna kadar oturduğu mutlaka kontrol edilmelidir.
- 3- Daha sonra bağlantı borusunun üzerine önceden takılan yüksük ve somun yukarı doğru itilerek kollektör alt nipeline anahtar vasıtasıyla sıkarak vidalayın. Bütün kollektör setinin montajı bittikten sonra sistemi su ile test edin bağlantılarda herhangi bir sızdırma yoksa kollektör seti kullanıma hazırdır.

Not: Kollektör masurası ve alt boruları bağlamak için kullanılan anahtar, kollektör seti için tasarlanmış olup gereğinden fazla zorlandığında deforme olacaktır. Başka amaçlar için kullanımını tavsiye etmiyoruz.



90 212 876 43 43



+90 212 876 76 49

Kalde Klima A.Ş. İstanbul Turkey

info@kaldeklima.com

www.kaldeklima.com